



Dátový list : DL20M011

Trojstranná nadstavba VSPN / S3 určená pre 3-nápravové podvozky IVECO

Podvozok : IVECO 6x6

Rázvor : 3500 mm

Kabína : denná



Rozmer nadstavby : 5 000 mm x 2 370 mm x 1 000 mm

(V) Objem nadstavby: 12 m³

(m) Váha nadstavby: 3 200 kg (+/- 5%)

Pomocný rám:

Je konštruovaný individuálne pre každý konkrétny podvozok podľa doporučenia a pokynov výrobcu šasi.

Hydraulika: Kompletná hydraulika HYVA / PENTA s ovládaním v kabíne vodiča

Použitý materiál na nadstavbe:

Podlaha	HB 450 (vysokopevnostná oteru-vzdorná oceľ)	v hrúbke	5 mm
Bočnice	HB 450 (vysokopevnostná oteru-vzdorná oceľ)	v hrúbke	4 mm
Predné	OCEĽ ST.52.3	v hrúbke	4 mm
Zadné čelo	HB 450 (vysokopevnostná oteru-vzdorná oceľ)	v hrúbke	4 mm

Bočnice:

Pravá strana - PENDEL: je zavesená na čapoch a otváraná vlastnou váhou bočnice pri vyklápaní, v celku bez stredového stĺpika, v bombírovanom prevedení, zaistovaná mechanicky /ručne/ pomocou páky na prednom čele.

Ľavá strana – BORTMATIC / HYDRAULICKÁ : je z jedného kusa bez stredového stĺpika v bombírovanom prevedení otváraná a ovládaná hydraulicky z kabíny vodiča. Bočnicu je možné otvárať do rôznych polôh ako pre odsýpanie sypkého materiálu od nadstavby vozidla tak pre nakladanie paletového materiálu sklopením dole.

Zadné čelo:

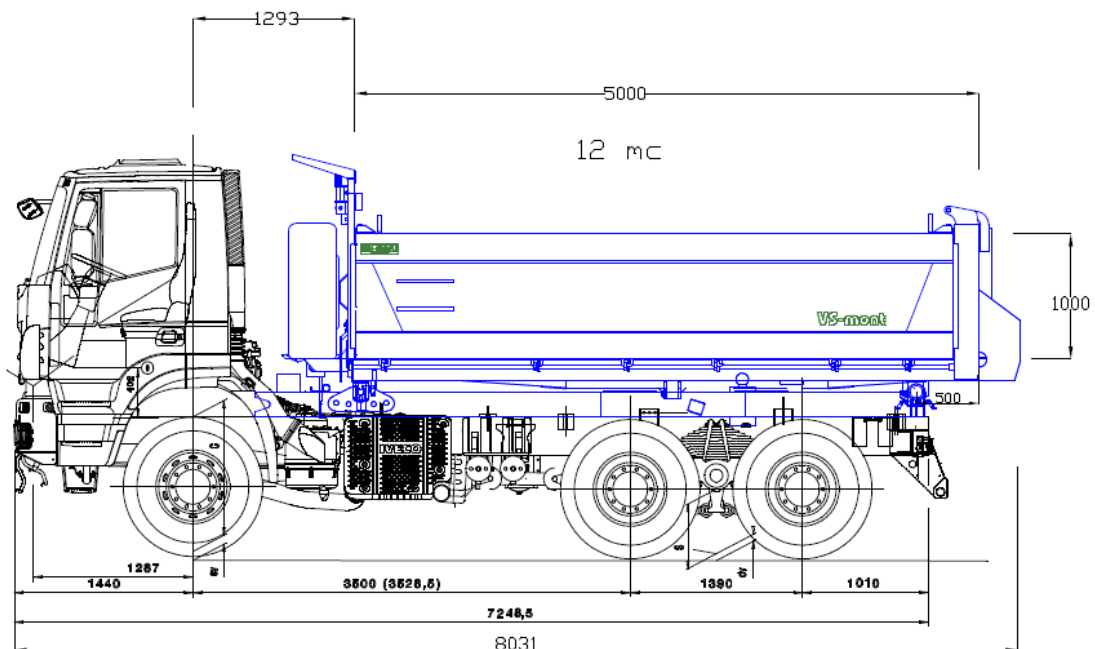
PENDEL - zavesené na čapoch a otvárané vlastnou váhou čela pri vyklápaní v bombírovanom prevedení. Je zaisťované a odisťované pomocou pneumatických piestov, ktoré sú ovládané z kabíny vodiča.

Lakovanie nadstavby v: RAL – podľa požiadavky klienta

Príslušenstvo nadstavby:

- * rezerva na prednom čele v prevedení mechanická - lanová
- * zadný sklopný nárazník
- * plastová skrinka na náradie
- * zaplachtovanie nadstavby na stranu (nehorľavá plachta), ovládanie kľukou zo zeme
- * zadné blatníky + zásterky (ponad 2 osi, hliníkové)
- * bočné protipodjazdové AL zábrany (pokiaľ nie sú súčasťou podvozku)
- * pozičné osvetlenie vozidla (pokiaľ nie je súčasťou podvozku)
- * držiaky klinov (pokiaľ nie sú súčasťou podvozku), držiak lopaty
- * koncový vypínač sklápania, poistné lano
- * gumové dorazy - vymeniteľné
- * ochrana zadných skupinových svetiel
- * dvojkruhový vývod na vlek
- * reflexné označenie nadstavby podľa predpisu EHK č.104
- * podpera nadstavby
- * signalizácia sklápania nadstavby
- * zadná odsypová lišta pevné prevedenie (pre finišer) v rovine s podlahou
- * montáž nadstavby na podvozok v závode VS-mont
- * COC k nadstavbe - podklady pre zápis do technického preukazu (pre ČR) / vystavenie TP (pre SR)

Výkres k dátovému listu DL 20M011 :



Informácie : V prípade záujmu Vám je k dispozícii obchodný zástupca pre daný region : www.vsmont.sk

