



**Dátový list : DL21I004**

**Trojstranná nadstavba VSPN / S3 určená pre 3-nápravové podvozky SCANIA**

**Podvozok : SCANIA 6x6**

**Rázvor : 3600 mm**

**Kabína : denná**



**Rozmer nadstavby : 5 100 mm x 2 370 mm x 1 000 mm**

**(V) Objem nadstavby: 12 m<sup>3</sup>**

**(m) Váha nadstavby: 3 280 kg (+/- 5%)**

**Pomocný rám:**

Je konštruovaný individuálne pre každý konkrétny podvozok podľa doporučenia a pokynov výrobcu šasi.

**Hydraulika:** Kompletná hydraulika HYVA / PENTA s ovládaním v kabíne vodiča

**Použitý materiál na nadstavbe:**

Podlaha	<b>HB 450</b> (vysokopevnostná oteru-vzdorná ocel)	v hrúbke	<b>5 mm</b>
Bočnice	<b>HB 450</b> (vysokopevnostná oteru-vzdorná ocel)	v hrúbke	<b>4 mm</b>
Predné	<b>DOMEX S700 MC</b>	v hrúbke	<b>3 mm</b>
Zadné čelo	<b>HB 450</b> (vysokopevnostná oteru-vzdorná ocel)	v hrúbke	<b>4 mm</b>

**Bočnice:**

**Pravá strana - PENDEL:** je zavesená na čapoch a otváraná vlastnou váhou bočnice pri vyklápaní, v celku bez stredového stĺpika, v bombírovanom prevedení, zaistovaná mechanicky /ručne/ pomocou páky na prednom čele.

**Ľavá strana – BORTMATIC / HYDRAULICKÁ :** je z jedného kusa bez stredového stĺpika v bombírovanom prevedení otváraná a ovládaná hydraulicky z kabíny vodiča. Bočnicu je možné otvárať do rôznych polôh ako pre odsýpanie sypkého materiálu od nadstavby vozidla tak pre nakladanie paletového materiálu sklopením dole.

### **Zadné čelo:**

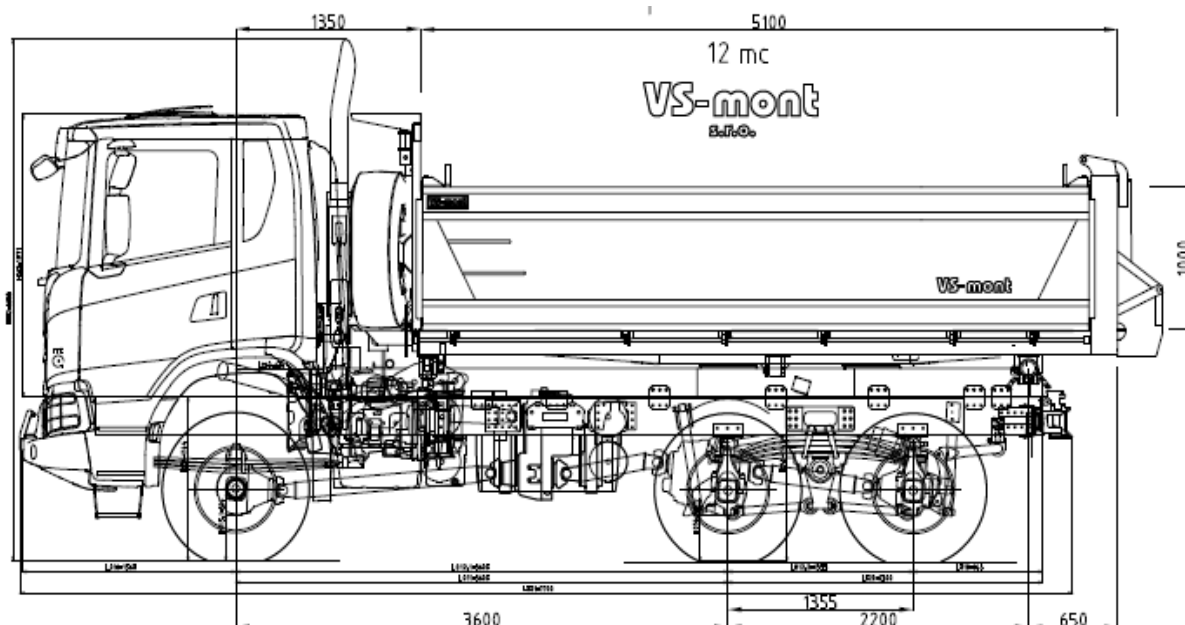
**PENDEL** - zavesené na čapoch a otvárané vlastnou váhou čela pri vyklápaní v bombírovanom prevedení. Je zaisťované a odisťované pomocou pneumatických piestov, ktoré sú ovládané z kabíny vodiča. Aretácia zadného čela v profile.

**Lakovanie nadstavby v: RAL** – podľa požiadavky klienta

### **Príslušenstvo nadstavby:**

- \* rezerva na prednom čele v prevedení mechanická - lanová
- \* zadný sklopno zásuvný, polohovateľný nárazník (zábrana) (pre finišer)
- \* zaplachtovanie nadstavby na stranu (nehorľavá plachta), ovládanie kľukou zo zeme
- \* zadné blatníky + zásterky (ponad 2 osi, hliníkové)
- \* bočné protipodjazdové AL zábrany (pokiaľ nie sú súčasťou podvozku)
- \* pozičné osvetlenie vozidla (pokiaľ nie je súčasťou podvozku)
- \* držiaky klinov (pokiaľ nie sú súčasťou podvozku), držiak lopaty
- \* koncový vypínač sklápania, poistné lano
- \* gumové dorazy - vymeniteľné
- \* ochrana zadných skupinových svetiel
- \* dvojkruhový vývod na vlek (nie pre ovládanie hydraulickéj bočnice na prívесе)
- \* reflexné označenie nadstavby podľa predpisu EHK č.104
- \* podpera nadstavby
- \* signalizácia sklápania nadstavby
- \* zadná odsypová lišta pevné prevedenie (pre finišer) v rovine s podlahou
- \* montáž nadstavby na podvozok v závode VS-mont
- \* COC k nadstavbe - podklady pre zápis do technického preukazu (pre ČR, HU) / vystavenie TP (pre SR)
- \* manuál + servisná knižka v slovenskom, českom, maďarskom jazyku

### **Výkres k dátovému listu DL 21I004 :**



**Informácie :** V prípade záujmu Vám je k dispozícii obchodný zástupca pre daný region : [www.vsmont.sk](http://www.vsmont.sk)

